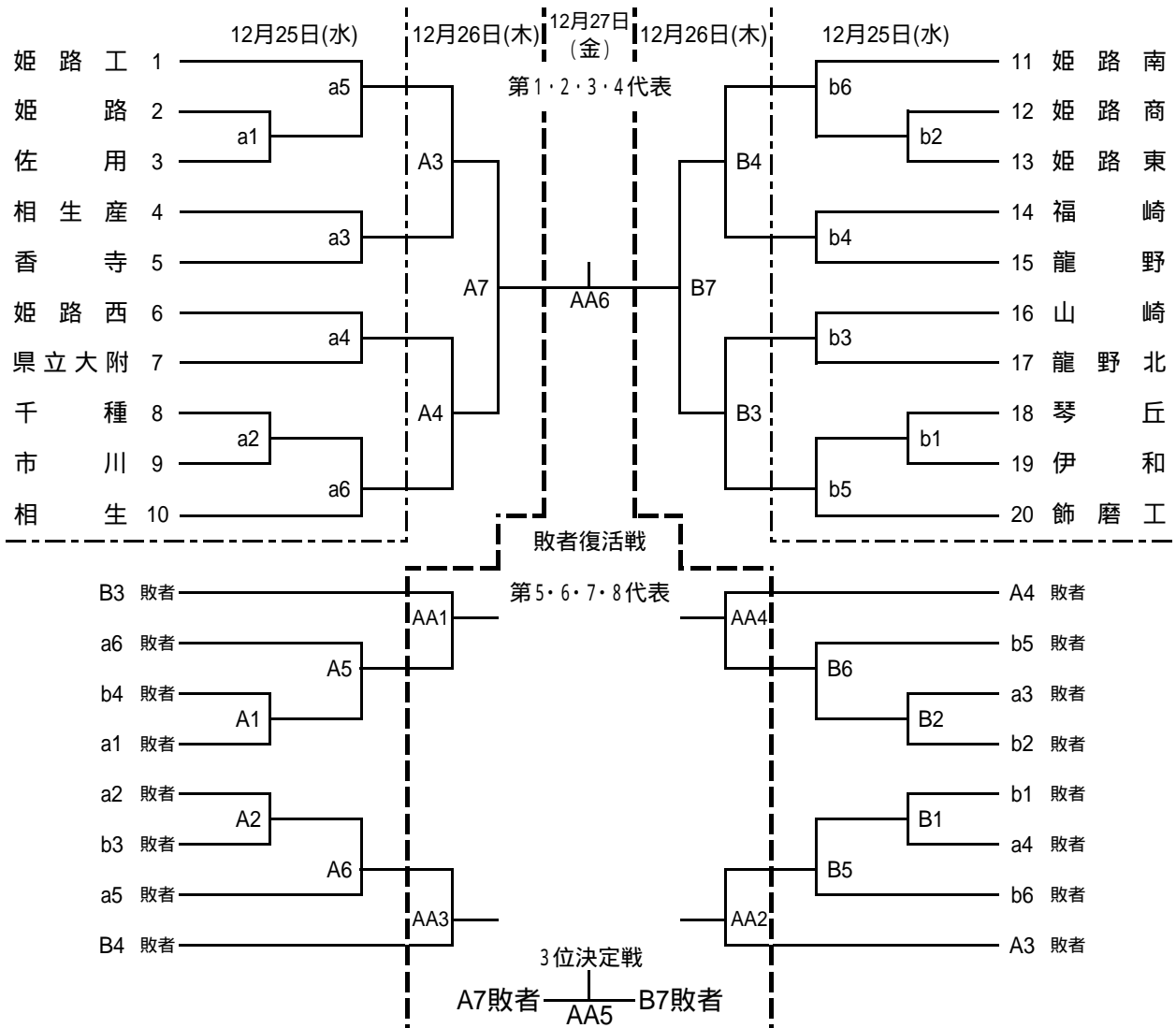


平成25年度 後期西播高等学校総合体育大会 バレーボール競技(男子) 兼
兵庫県バレーボール高等学校男子・女子新人優勝大会 西播磨地区予選

期日・会場 12月25日(水) a・bコート 県立飾磨工業高等学校 会場責任者 津田
12月26日(木) A・Bコート 県立飾磨工業高等学校 会場責任者 津田
12月27日(金) AAコート 県立姫路南高等学校 会場責任者 津田



開館 3日間ともに 9時00分

試合開始設定時刻

	第1試合	第2試合	第3試合	第4試合	第5試合	第6試合	第7試合
12月25日	10:00	11:00	12:00	13:00	14:00	15:00	
12月26日	10:00	11:00	12:00	13:00	14:00	15:00	16:00
12月27日	10:00	11:00	12:00	13:00	14:00	15:00	

会場練習時間及びチーム

	コート	9:05~9:20	9:20~9:35	9:35~9:50
12月25日	a	千種市川	相生産香寺	姫路佐用
12月25日	b	姫路商姫路東	山崎龍野北	琴丘伊和
12月26日	A	A2に出場するチーム	A3に出場するチーム	A1に出場するチーム
12月26日	B	B2に出場するチーム	B3に出場するチーム	B1に出場するチーム
12月27日	AA	AA2に出場するチーム	AA3に出場するチーム	AA1に出場するチーム

第1試合の審判・補助役員

	コート	主・副審	補助役員
12月25日	a	相生産香寺	相生産香寺
12月25日	b	山崎龍野北	山崎龍野北
12月26日	A	A3に出場するチーム	A3に出場するチーム
12月26日	B	B3に出場するチーム	B3に出場するチーム
12月27日	AA	AA3に出場するチーム	AA3に出場するチーム